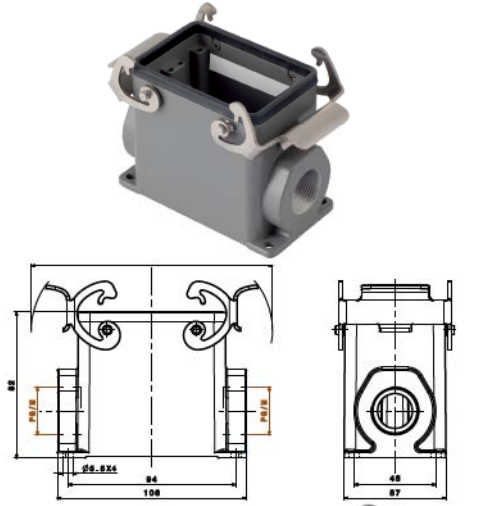
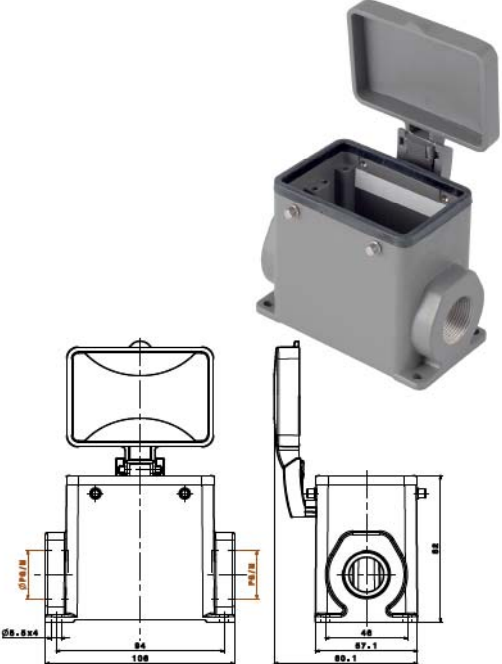


Surface mounting housings <i>Custodie da parete</i>	Locking system <i>Sistema di chiusura</i>	Thread <i>Filettatura</i>	No. of poles <i>No. poli *</i>	Part No. <i>Codice</i>
	With double levers <i>Con doppia leva</i>	M 25	32	7832.4600.0
		M 25X2	32	7832.4601.0
		M 32	32	7832.4602.0
		M 32X2	32	7832.4603.0
		M 40	32	7832.4604.0
		M 40x2	32	7832.4605.0
		Pg 21	32	7832.4606.0
		Pg 21X2	32	7832.4607.0
		Pg 29	32	7832.4608.0
		Pg 29X2	32	7832.4609.0
	Reversed with 4 pegs and cover <i>Rovesciato con 4 pioli e coperchio</i>	M 25	32	7832.4610.0
		M 25X2	32	7832.4611.0
		M 32	32	7832.4612.0
		M 32X2	32	7832.4613.0
		M 40	32	7832.4614.0
		M 40x2	32	7832.4615.0
		Pg 21	32	7832.4616.0
		Pg 21X2	32	7832.4617.0
		Pg 29	32	7832.4618.0
		Pg 29X2	32	7832.4619.0

Size A
STD



- Type: STD for standard applications up to 500V for S-A, S-D inserts
Tipo: STD per applicazioni standard fino a 500V per inserti S-A, S-D
- Size 32A «66x40»
Grandezza 32A «66x40»
- Metal cover with stainless steel lever, screws and pegs.
Coperchio metallico con leva, molla, viti e perni in acciaio inox
- 1 entry or 2 entries
1 o 2 ingressi

* Number of poles with S-A inserts
Numero di poli con inserti S-A